

## Hinweis:

Einige PIKO Modelle können mit einem Pufferkondensator auf der Lokplatte ausgerüstet werden. Die Kapazität des Kondensators richtet sich nach den jeweiligen Vorgaben des verwendeten Decoders. Wenden Sie sich deshalb bitte bei Anfragen zu möglichen Pufferkondensatoren an den jeweiligen Decoderhersteller.

Some PIKO models are equipped with a buffer condenser on the circuit board. The capacity of the condenser depends on the respective requirements of the applied decoder. For requests about suitable buffer condensers please contact the respective decoder manufacturer.

Certains modèles PIKO peuvent être équipés d'un condensateur de protection sur la platine de la locomotive. La capacité du condensateur varie alors selon les préconisations du fabricant du décodeur utilisé. En cas de questions concernant ce condensateur de protection veuillez- vous adresser au fabricant du décodeur utilisé.

Sommige modellen van PIKO kunnen worden uitgerust met een buffercondensator op de hoofdprintplaat van de loc. De capaciteit van de condensator is afhankelijk van de specificaties van de gebruikte decoder. U dient zich daarom tot de fabrikant van de decoder te wenden met betrekking tot de mogelijke buffercondensatoren.

## BEDIENUNGSANLEITUNG

### DIESELLOKOMOTIVE BR V 60

Instruction sheet for Diesel Locomotive BR V 60

Wichtige Informationen sind in der Verpackung und in der Anleitung enthalten. Bitte bewahren Sie diese auf.



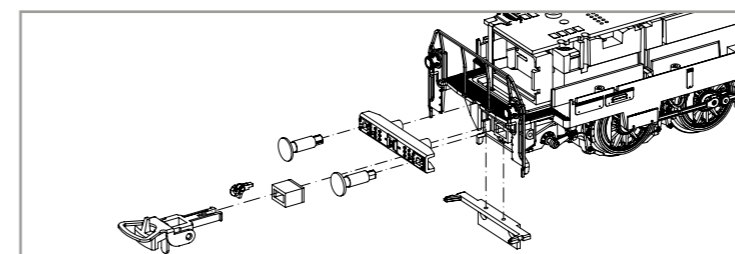
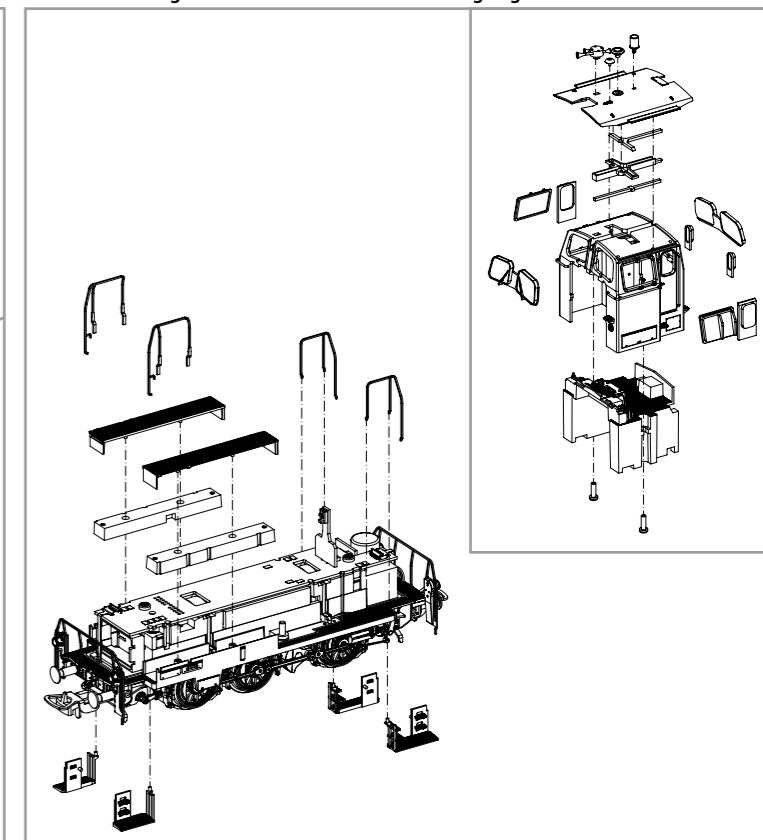
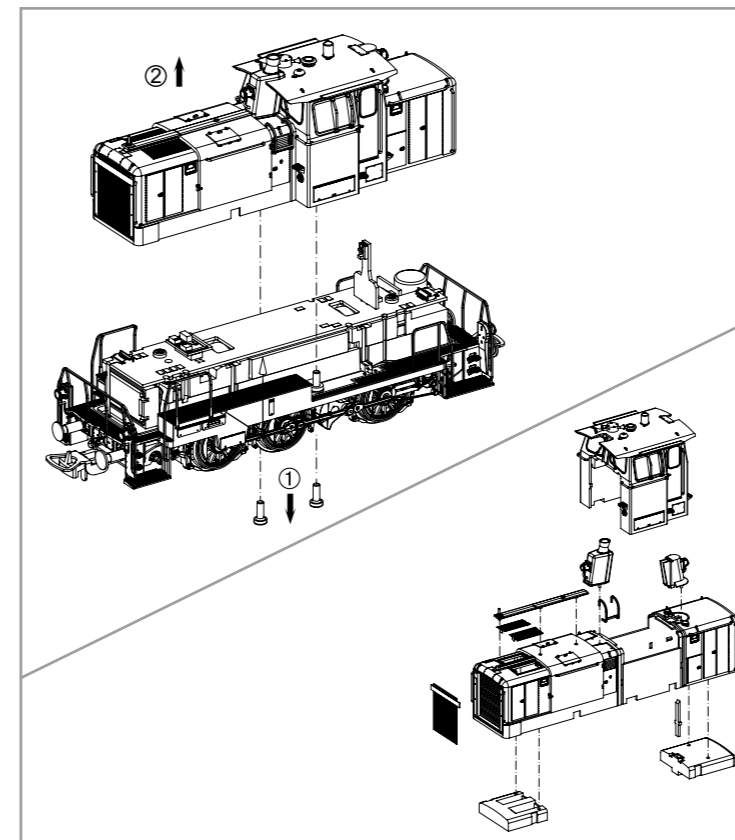
# 52835 Gleichstrom DC  
# 52836 Wechselstrom AC

PluX22

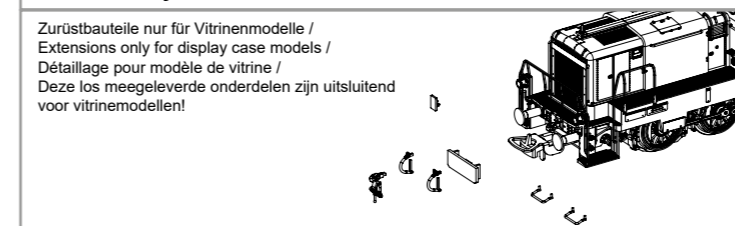
0-12 V ---

0-16 V ~

Für digitalen Betrieb des Modells ist ein geeigneter Decoder nachzurüsten!



Zurüstbauteile nur für Vitrinenmodelle /  
Extensions only for display case models /  
Détailage pour modèle de vitrine /  
Deze los meegeleverde onderdelen zijn uitsluitend voor vitrinemodellen!

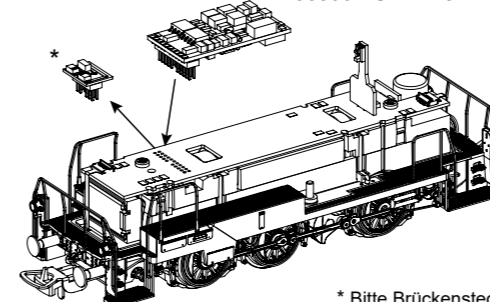


#### Decodereinbau:

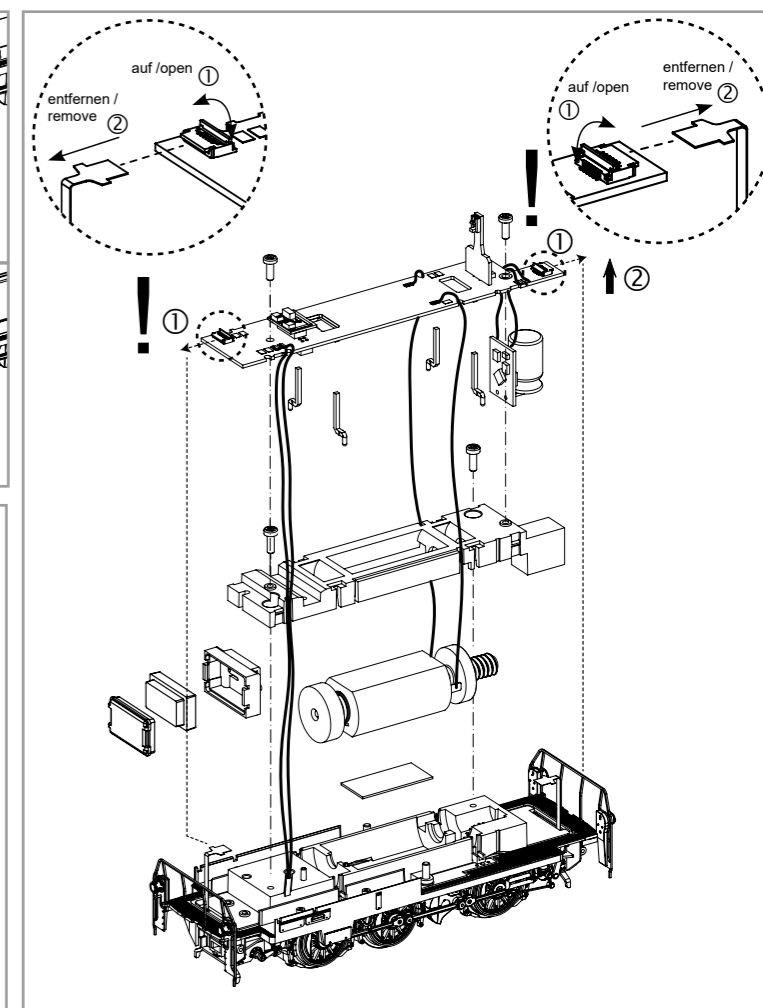
Installing Decoder /  
Installation du décodeur /  
Inbouw decoder

In DC Version nicht enthalten!  
Not included in DC version! /  
Non compris dans la version 2 rails DC! /  
Bij de DC versie niet inbegrepen!

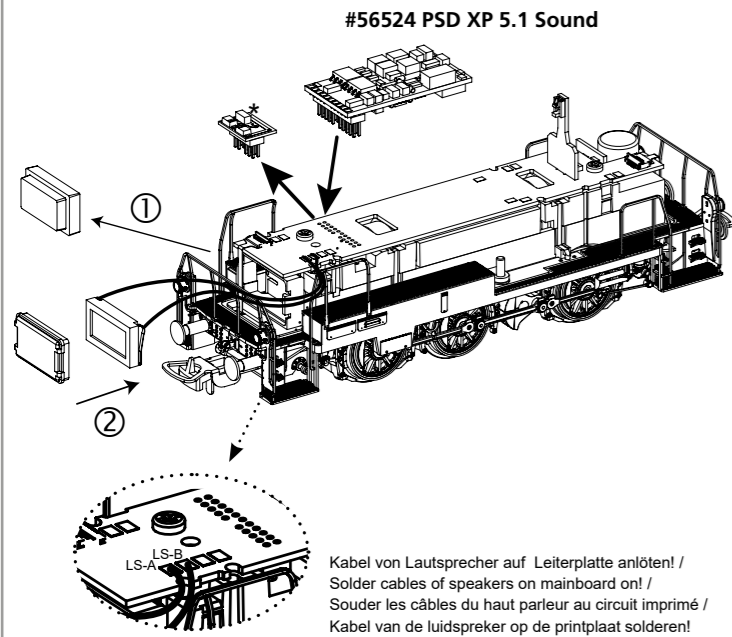
#56500 PSD XP 5.1



\* Bitte Brückenstecker aufbewahren!  
Please save the DC Bridge!  
Conservez l'interface digitale!  
De brugstekker s.v.p. bewaren!



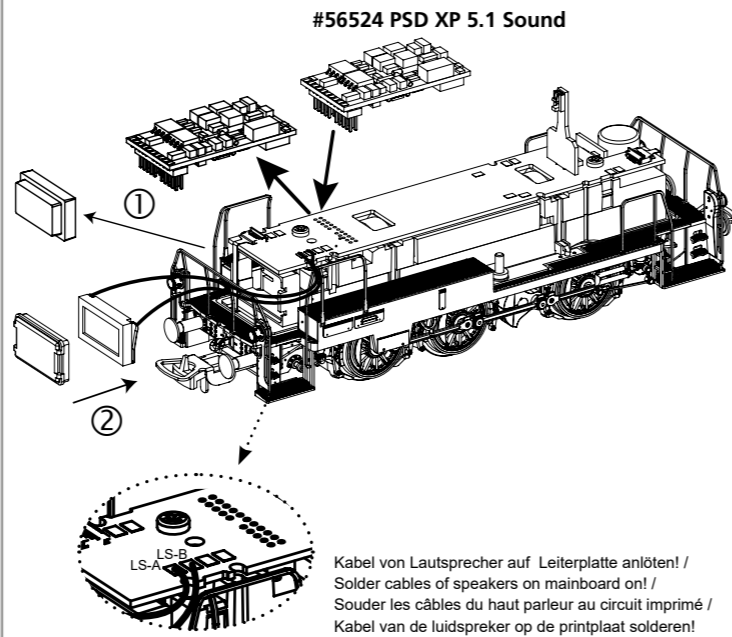
Zurüstbauteile in DC-Version:  
Extension in DC version /  
Pièces pour Version DC /  
Bijkomende onderdelen DC-versie



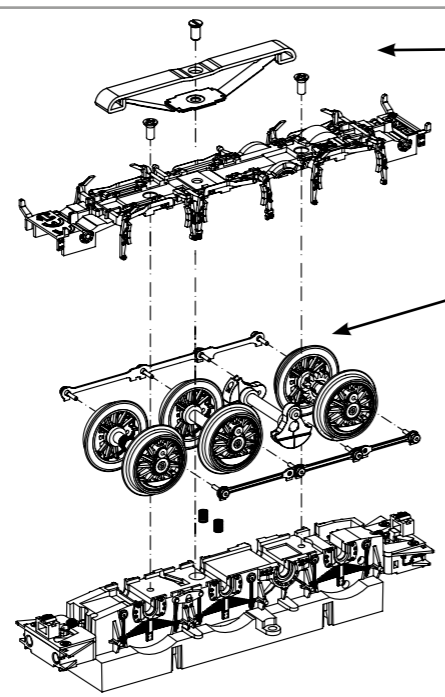
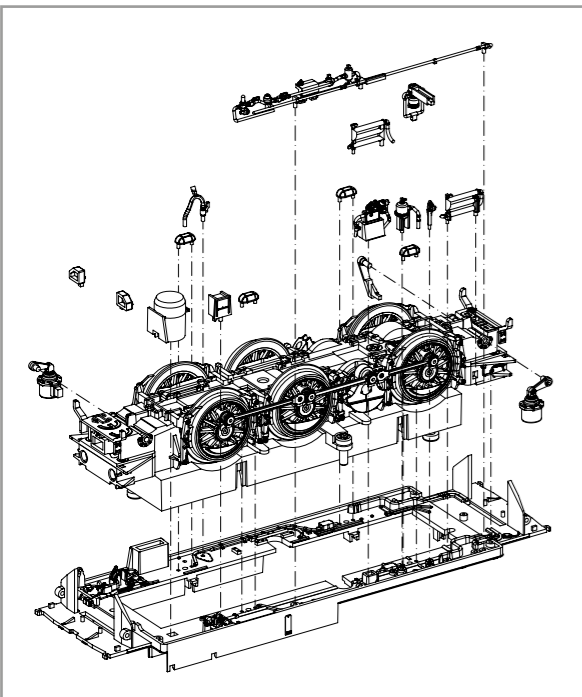
#56524 PSD XP 5.1 Sound  
Kabel von Lautsprecher auf Leiterplatte anlöten! /  
Solder cables of speakers on mainboard on! /  
Souder les câbles du haut parleur au circuit imprimé /  
Kabel van de luidspreker op de printplaat solderen!

\* Bitte Brückenstecker aufbewahren!  
Please save the DC Bridge! /  
Conservez l'interface digitale! /  
De brugstekker s.v.p. bewaren

Zurüstbauteile in AC-Version:  
Extension in AC version /  
Pièces pour Version AC /  
Bijkomende onderdelen AC-versie



#56524 PSD XP 5.1 Sound  
Kabel von Lautsprecher auf Leiterplatte anlöten! /  
Solder cables of speakers on mainboard on! /  
Souder les câbles du haut parleur au circuit imprimé /  
Kabel van de luidspreker op de printplaat solderen!



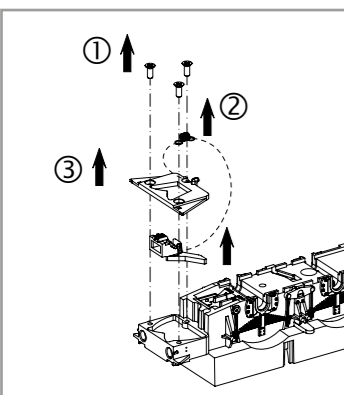
Nur in AC Version!  
Only in AC version! /  
Seulement en AC version /  
Uitsluitend in AC versie!

Für den Haftreifenwechsel muss das Gestänge demontiert werden.

For the change the traction tires, the connecting rod must be dismantled.

Pour remplacer les essieux moteurs démonter la pièce de tringlerie

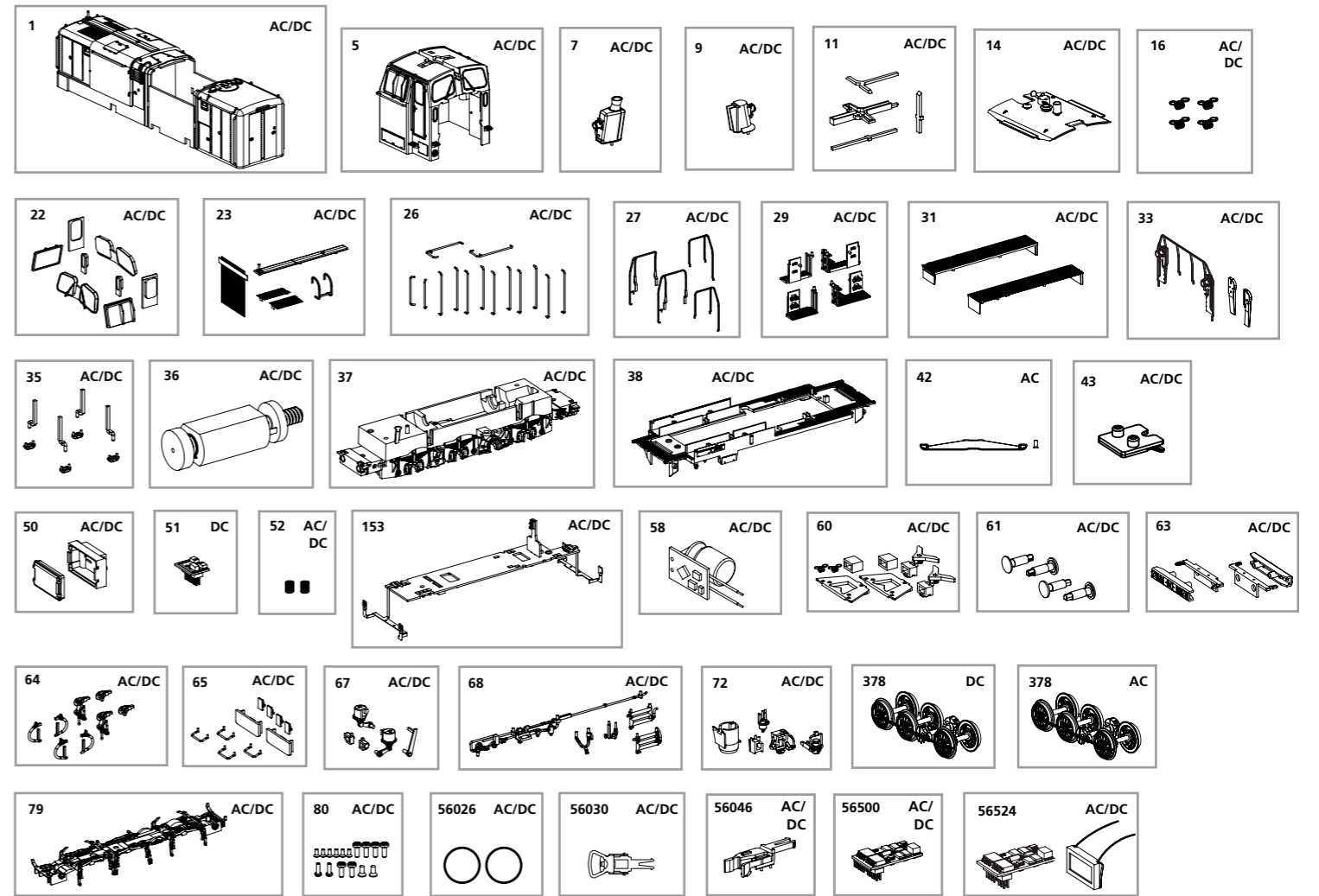
Voor het vervangen van de antislipbanden moet het drijfwerk worden gedemonteerd



## ERSATZTEILE DIESELLOKOMOTIVE BR V 60

### Spare parts for Diesel Locomotive BR V 60

Bei Ersatzteilanforderung bitte immer die vollständige Ersatzteil-Nr. angeben • Please order the wanted spare part with the complete spare part item number.



Bezeichnung / Description	ET-Nr. / spare part N°	PG*
Gehäuse, komplett / Body, complete	52826-01	13
Führerhaus komplett / Driver cab complete	52835-05	13
Schlotabdeckung vorn komplett / Chimney cover-front complete	52826-07	7
Schlotabdeckung hinten komplett / Chimney cover-back complete	52826-09	7
Lichtleiter Führerhaus / Light bar Driver cab	52820-11	7
Dach / Roof	52826-14	8
Kupplungsfeder (4 Stck.) / Spring (4 pcs.)	52540-16	6
Fenster / Window	52826-22	9
Haubenführung, Lüftergitter, Aufstiegsleiter / Bonnet guide, Air grid, Handrail-side	52835-23	9
Handstangen / Handrails	52830-26	10
Handstangen Aufstieg (4-tlg.) / Handrail-side (4 pcs.)	52830-27	10
Aufstieg (4-tlg.) / Step (4 pcs.)	52826-29	9
Batteriekasten Umlauf li./re. / Battery box walking board left-right	52826-31	8
Hanstangen Stirnseite / Handrails front	52830-33	11
Triebwerksbeleuchtung / Light bar-down	52820-35	7
Motor komplett / Motor complete	52820-36	14
Rahmen mit Zahnradern / Chassis with shaft	52826-37	14
Umlauf / walking board	52835-38	9
Isolierplatte mit Kontakten / Isolation plate with contacts	52826-43	7
Lautsprecherhalter mit Abdeckung / Holder-speaker with cover	52820-50	7
Feder (Rahmen), 2 Stck. / Spring (Frame), 2 pcs.	52820-52	5
Leiterplatte komplett / Mainboard complete	52830-153	15
Speicher PCB / Buffer PCB	52680-58	15
Kupplungsteile mit Feder / Couplers with spring	52826-60	8
Puffer (4-tlg.) / Buffer (4 pcs.)	52826-61	6
Pufferbohle mit Halter (4-tlg.) / Cover-buffer beam-up (4 pcs.)	52826-63	8
Kuppelhaken, Bremsschlauch / Hook, Brake pipe	52820-64	7
Zubehör / Accessories	52826-65	8
Bremszylinder, Bremshebel, Zusatzgewicht / Brake cylinder, Brake pin, Box small	52826-67	8
Luftkühlleitung, Leitung Rahmen / Air cooler pipe, Pipe frame	52826-68	9
Anbauteile Rahmen / small parts chassis	52835-72	10
Bodenplatte mit Radschleifer / Cover chassis with contact plate	52826-79	9
Schraubenset (16-tlg.) / Set of screws (16 pcs.)	52820-80	7

Bezeichnung / Description	ET-Nr. / spare part N°	PG*
<b>ET aus unserem Standard-Programm / Spare parts standard range</b>		
Haftreifen (10 Stck.) / Friction tyres (set of 10)	56026	
Kupplung (2 Stck.) / Coupling, complete (set of 2)	56030	
H0 PIKO Kurzkupplung (4 Stück) / H0 PIKO short Coupling (set of 4)	56046	
PIKO SmartDecoder XP 5.1 PluX22 / PIKO SmartDecoder XP 5.1 PluX22	56500	
PIKO SmartDecoder XP 5.1 Sound / PIKO SmartDecoder XP 5.1 Sound	56524	
<b>nur für DC-Version / only for DC version</b>		
Brückenstecker / Strapping plug	59740-51	8
Radsatz mit Kurbelstangen / Wheelset with crank rod	52826-378	15
<b>nur für AC-Version / only for AC version</b>		
Schleifer mit Schraube / Slider w screw	59380-42	10
Radsatz mit Kurbelstangen / Wheelset with crank rod	52827-378	15

\*Preisgruppe \*price category